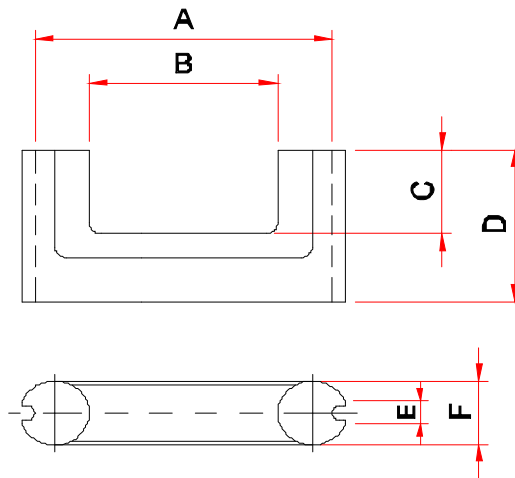


**THORNTON**

Thornton  
Eletrônica Ltda

**NU**



Dimensions in mm

DESCRIPTION ORDER	MAT.	A	Tol.	B	Tol.	C	Tol.	D	Tol.	E	Tol.	F	Tol.	WEIGHT~g
NU-40/27/11-IP6	IP6	39,60	± 1,0	25,0	± 1,0	17,90	± 0,40	27,40	± 0,20	3,20	± 0,30	11,20	± 0,25	34,0
NU-46/28/11-IP6	IP6	46,30	± 1,2	31,0	± 1,2	17,90	± 0,40	27,90	± 0,40	3,20	± 0,30	11,20	± 0,25	40,0
NU-50/28/15-IP6	IP6	49,70	± 1,0	27,70	± 1,0	16,00	± 0,50	28,40	± 0,20	4,80	± 0,20	15,30	± 0,40	67,0
NU-51/36/17-IP6	IP6	51,0	± 1,0	25,50	± 0,5	21,50	± 0,80	36,00	- 0,40	4,50	± 0,20	17,40	- 0,80	98,0
NU-51/39/17-IP6	IP6	51,0	± 1,0	25,50	± 0,5	25	± 0,80	39,5	- 0,40	4,50	± 0,20	17,40	- 0,80	108
NU-54/27/11-IP6	IP6	53,72	± 1,0	37,61	± 1,0	17,41	± 0,30	27,00	± 0,20	3,18	± 0,15	11,35	± 0,25	41,5
NU-55/31/16-IP6	IP6	55,0	± 1,0	27,70	min.	17,50	± 0,40	31,50	± 0,40	3,50	± 0,25	16,00	± 0,50	92,0
NU-57/29/14-IP6	IP6	56,70	± 1,0	37,0	± 1,0	18,10	± 0,50	29,50	± 0,20	3,60	± 0,20	13,80	± 0,20	65,5
NU-60/33/17-IP6	IP6	60,30	± 1,0	34,80	min.	19,05	± 0,50	33,35	± 0,20	4,80	± 0,20	17,25	± 0,40	106,5