

THORNTON

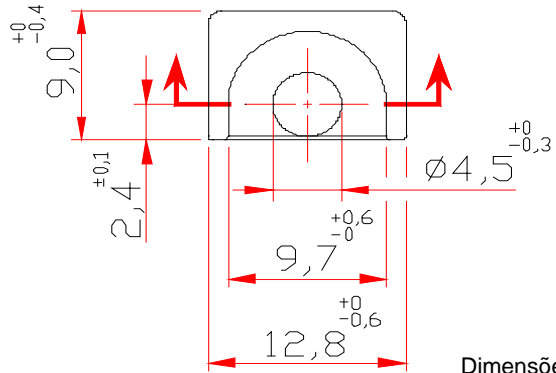
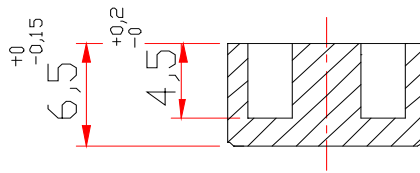
Thornton
Eletrônica Ltda

NEEP-13/9/6,5

Parâmetros Efetivos do Núcleo:

$\Sigma I/A$	1,24	mm ⁻¹
Le	24,2	mm
Ae	19,5	mm ²
Amin	14,9	mm ²
Ve	472	mm ³

Peso Aprox. (pç) 2,25 g



Dimensões em mm

COM GAP

DESCRIÇÃO DE ENCOMENDA	MATERIAL	Al [nH]	Tol. %	~g [mm]	~ µe
NEEP-13/9/6,5-70-IP12E	IP12E	70	±10	0,30	69

SEM GAP

DESCRIÇÃO DE ENCOMENDA	MATERIAL	Al [nH]	Tol. %	~g [mm]	~ µe
NEEP-13/9/6,5-1600-IP12E	IP12E	1600	+ 30 / -20	---	1578,4
NEEP-13/9/6,5-3300-TH50	TH50	3300	± 25%	---	4340,5

Outros Al's mediante consulta